

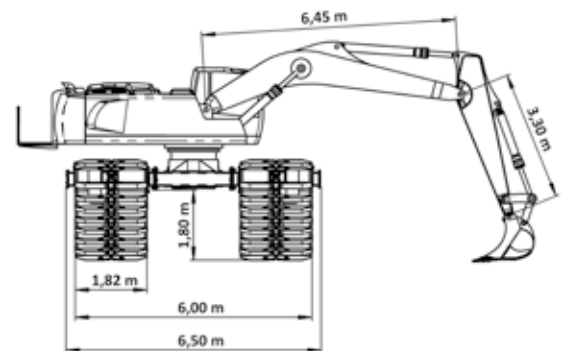
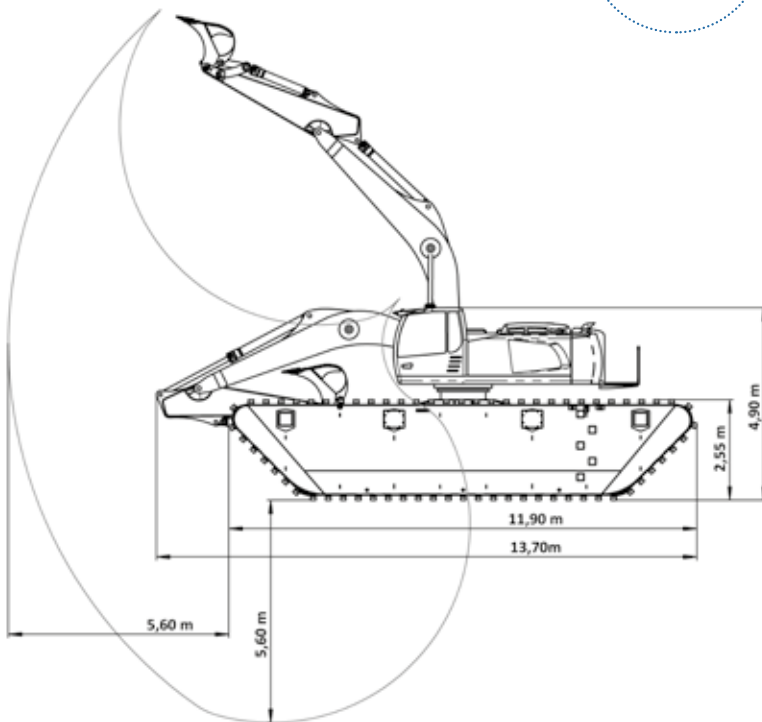
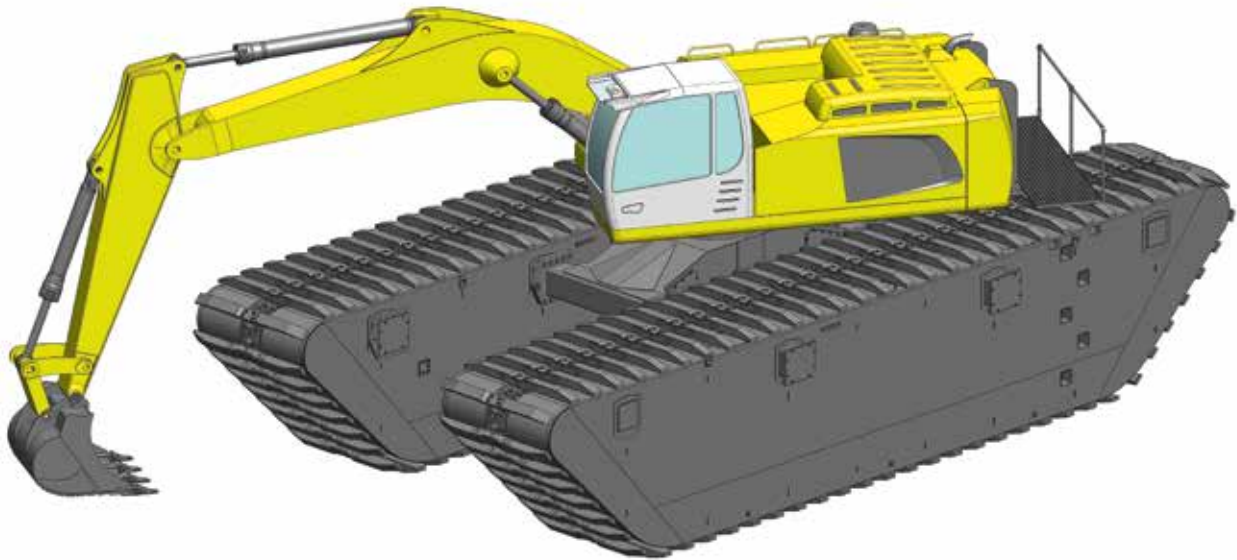
WEGWEISEND IN IHRER WELT
LEADING THE WAY IN YOUR WORLD

OLKO
Maschinentechnik
Ein Unternehmen im THYSSEN SCHACHTBAU Konzern



AMPHIBISCHE BAGGER
AMPHIBIOUS EXCAVATOR

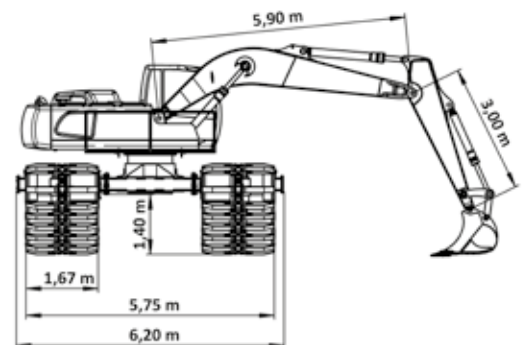
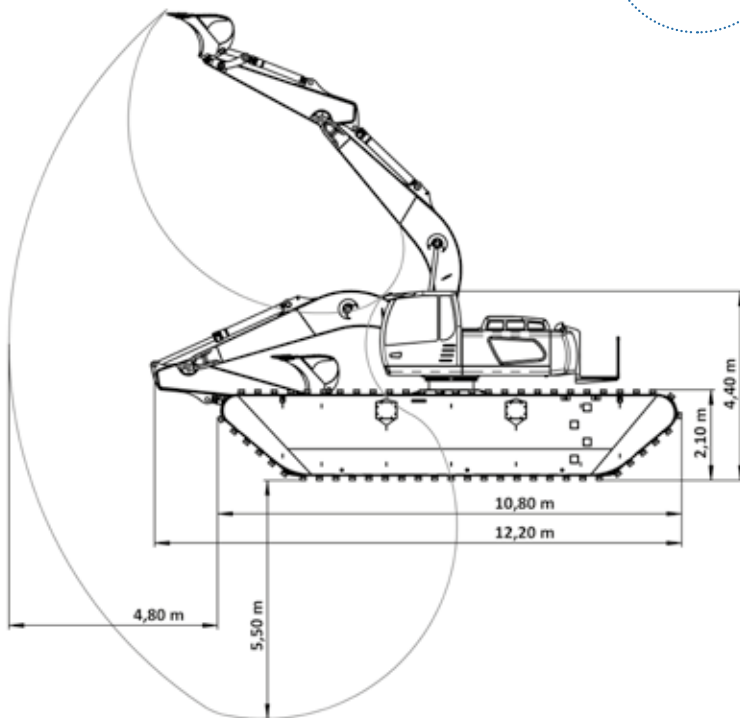
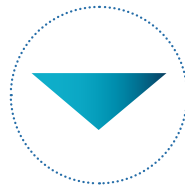
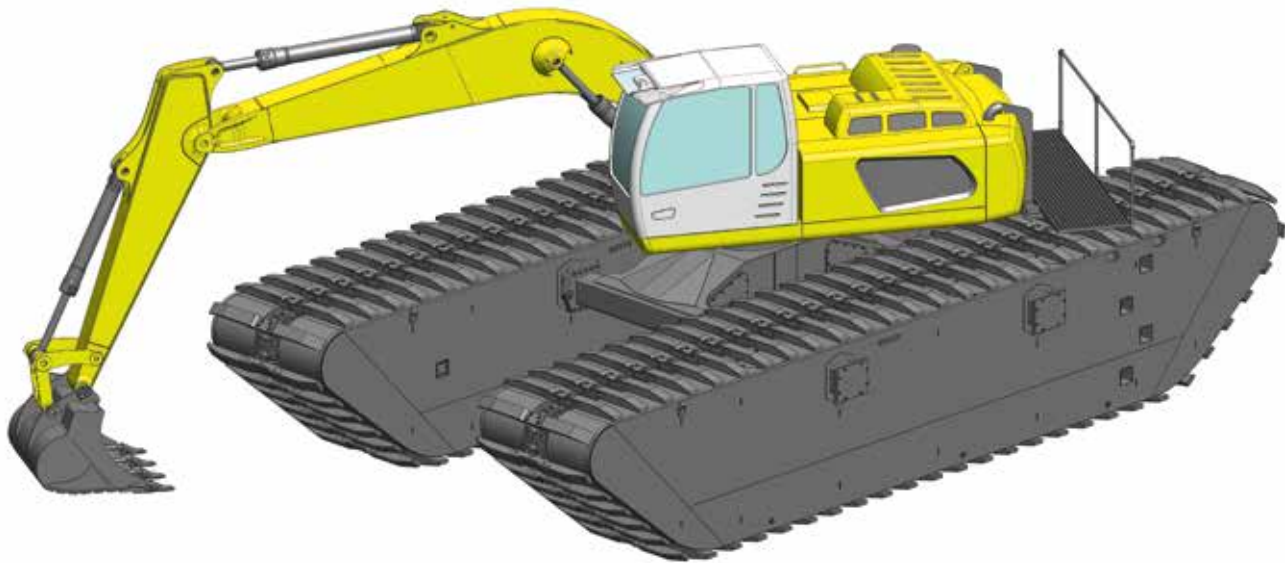
Amphibische Maschine Typ E/3500 / Amphibious Machine Type E/3500



Einsatzgewicht / Operating Weight
58.000 kg

Motorleistung / Engine Power
200 kW / 1800 min⁻¹ / 4i

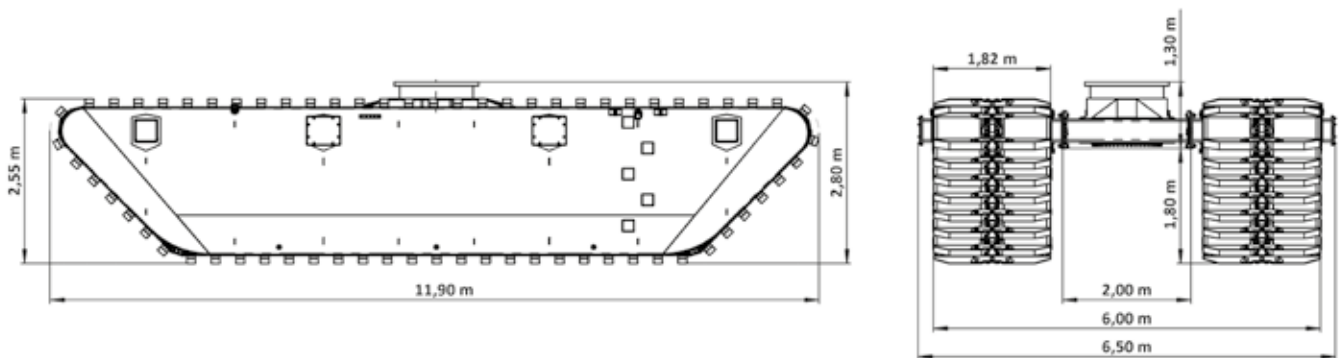
Amphibische Maschine Typ E/2500 / Amphibious Machine Type E/2500



Einsatzgewicht / Operating Weight
41.000 kg

Motorleistung / Engine Power
140 kW / 1800 min⁻¹ / 4f

Unterwagen Typ U/3000 / Undercarriage Type U/3000



Hauptabmessungen

L x B x H 11,90 m x 6,50 m x 2,80 m

Gewicht

ca. 35.500 kg

Auftrieb

max. 850 kN

Tragfähigkeit

max. 30.000 kg

Bodenpressung Bodenplatten

ca. 0,58 kg/cm²

Transport Pontons

40 ft Container Plattform

Oberwagen

z.B. LIEBHERR R946 / CAT 336

Alle angegebenen Werte sind theoretische Werte.
Die tatsächlichen Werte können abweichen.

Main Dimension

L x B x H 11,90 m x 6,50 m x 2,80 m

Weight

approx. 35.500 kg

Buoyancy

max. 850 kN

Capacity

max. 30.000 kg

Ground Pressure Track Shoes

approx. 0,58 kg/cm²

Transport Pontoons

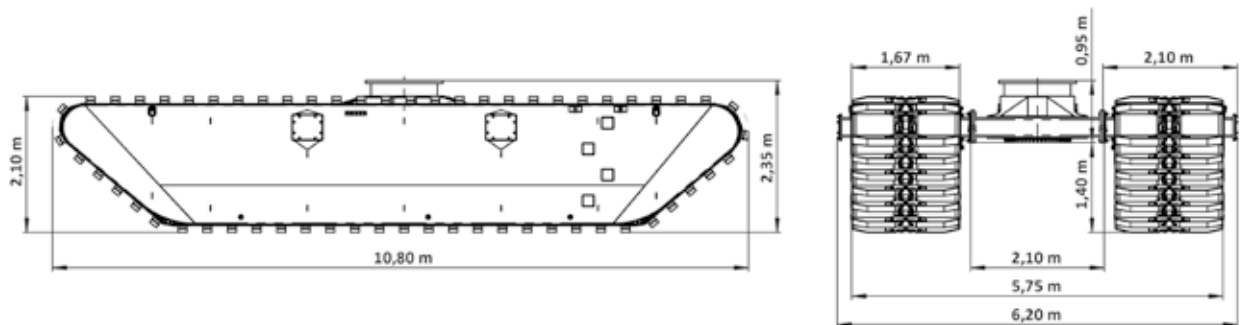
40 ft Container Platform

Uppercarriage

z.B. LIEBHERR R946 / CAT 336

All values are theoretical values.
The actual values may be deviant.

Unterwagen Typ U/1800 / Undercarriage Type U/1800



Hauptabmessungen

L x B x H 10,80 m x 6,20 m x 2,35 m

Gewicht

ca. 27.000 kg

Auftrieb

max. 580 kN

Tragfähigkeit

max. 18.000 kg

Bodenpressung Bodenplatten

ca. 0,50 kg/cm²

Transport Pontons

40 ft Container Open Top

Oberwagen

z.B. LIEBHERR R926 / CAT 325

Alle angegebenen Werte sind theoretische Werte.
Die tatsächlichen Werte können abweichen.

Main Dimension

L x B x H 10,80 m x 6,20 m x 2,35 m

Weight

approx. 27.000 kg

Buoyancy

max. 580 kN

Capacity

max. 18.000 kg

Ground Pressure Track Shoes

approx. 0,50 kg/cm²

Transport Pontoons

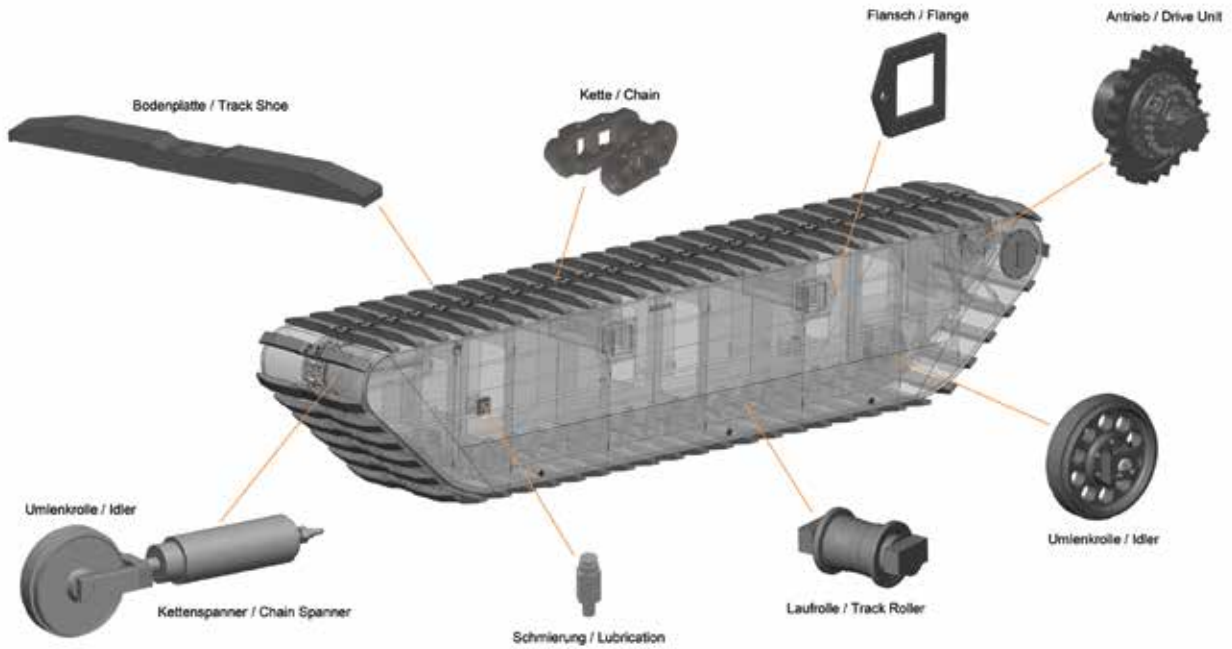
40 ft Container Open Top

Uppercarriage

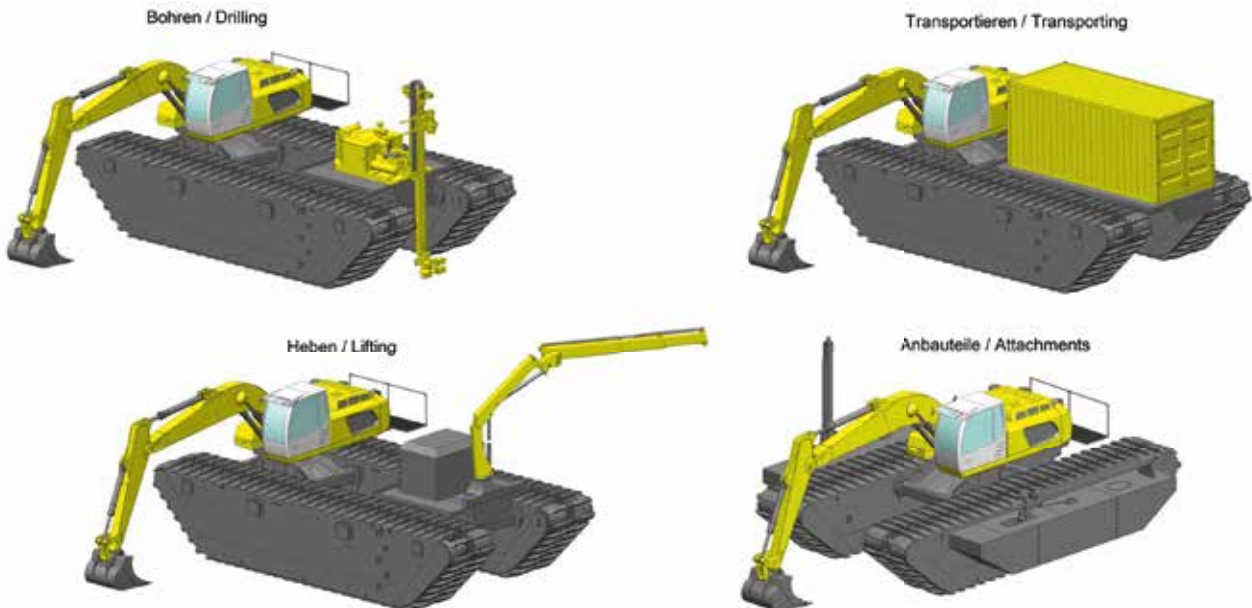
z.B. LIEBHERR R926 / CAT 325

All values are theoretical values.
The actual values may be deviant.

Ponton Konstruktion / Pontoon Design



Anwendungen Maschine / Application Machine





www.olko.info

OLKO-Maschinentechnik GmbH

Carl-Benz-Strasse 4 | 59399 Olfen / Germany

☎ Phone +49 2595 38599 0 | 📠 Fax +49 2595 38599 29

✉ olfen@olko.info | 🌐 www.olko.info